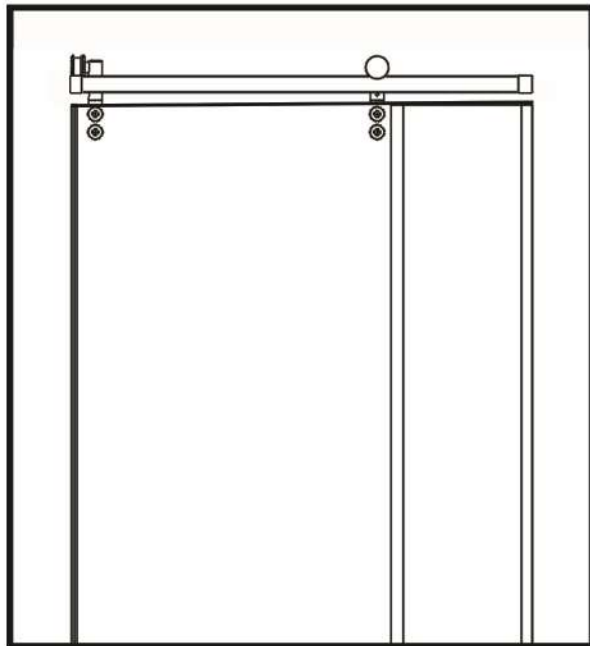


ESPECIFICAÇÕES DO PRODUTO

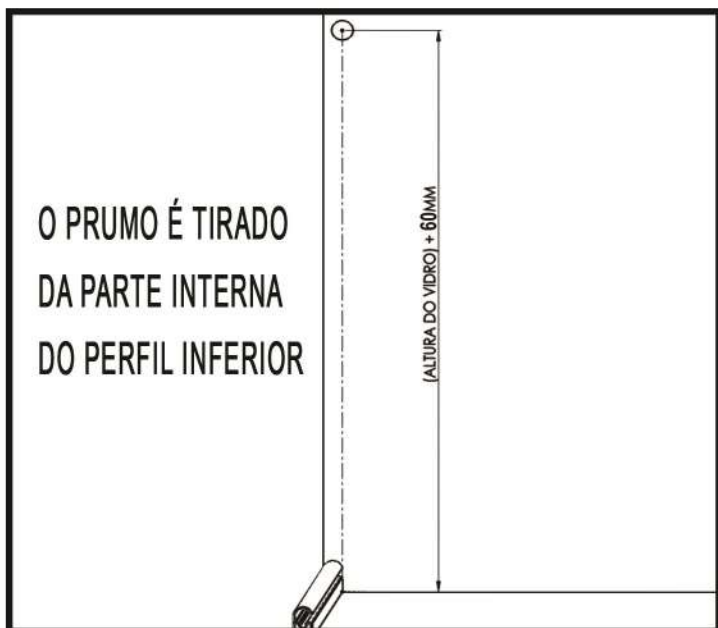
PORTA	VIDRO	VÃO	ALTURA
1000 MM MÁX.	TEMPERADO 8 mm	MÁX. 1500 mm	MÁX. 2300mm



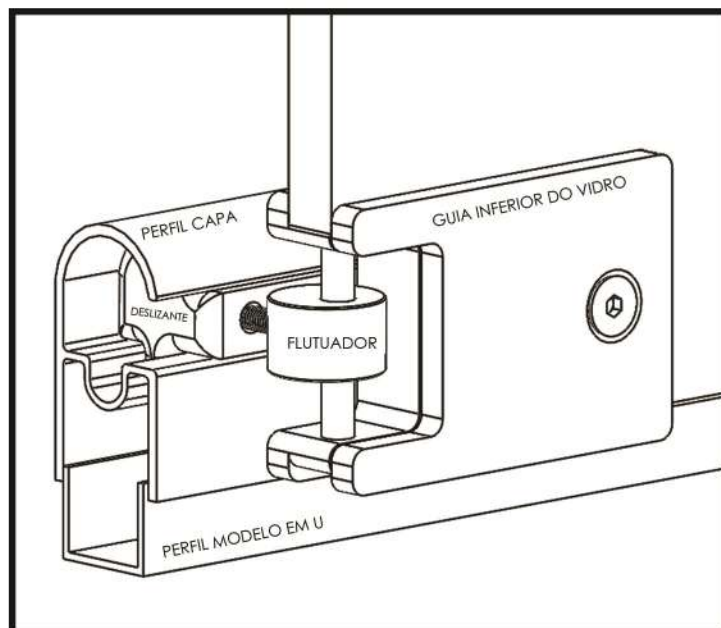
ITEM	QUANT	DESCRIÇÃO
1	2	HASTE MOOVE
2	1	TRILHO SUPERIOR AÇO INOX
3	3	LUVA DA PAREDE
4	3	BUCHA DA PAREDE
5	1	PERFIL INFERIOR CAPA
6	1	PERFIL INFERIOR MODELO U
7	1	GUIA INFERIOR DO VIDRO
8	1	DESLIZANTE DO PERFIL CAPA
9	2	PERFIL CANTONEIRA
10	1	ESTACIONAMENTO DO VIDRO
11	4	PARAFUSOS
12	1	PERFIL CAVALINHO 11
13	1	PERFIL FECHAMENTO RETO

MANUAL DE INSTALAÇÃO DO BOX MOOVE VIDRO ENGENHARIA ATENÇÃO: USE NÍVEL E PRUMO

ATENÇÃO : MEDIR O VIDRO E SOMAR 60 MM PARA MARCAR O LOCAL EXATO DOS FUROS.

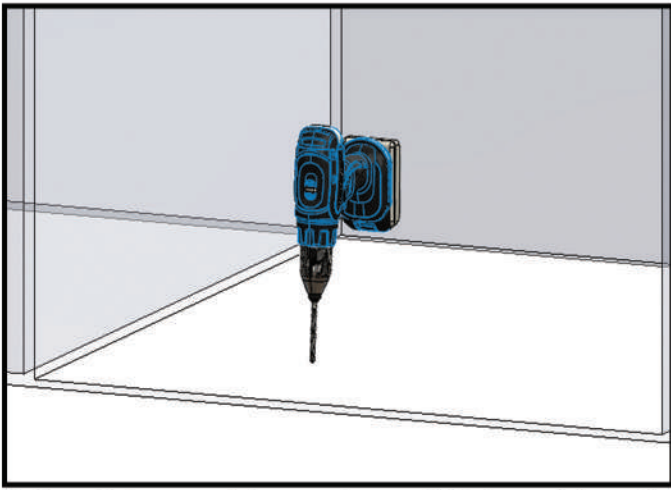


O local do furo do trilho superior tem que estar em prumo com o perfil capa inferior conforme a figura acima. Somar 60 mm na altura do vidro para encontrar o local exato do furo.



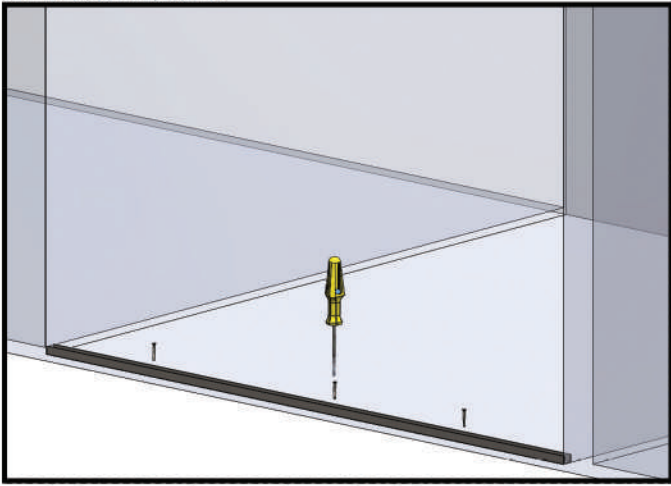
Ajusta a altura do perfil capa para o anel flutuador fique no centro.

QUALQUER DÚVIDA DE MONTAGEM LIGAR NO TELEFONE
(11) 2911-8533

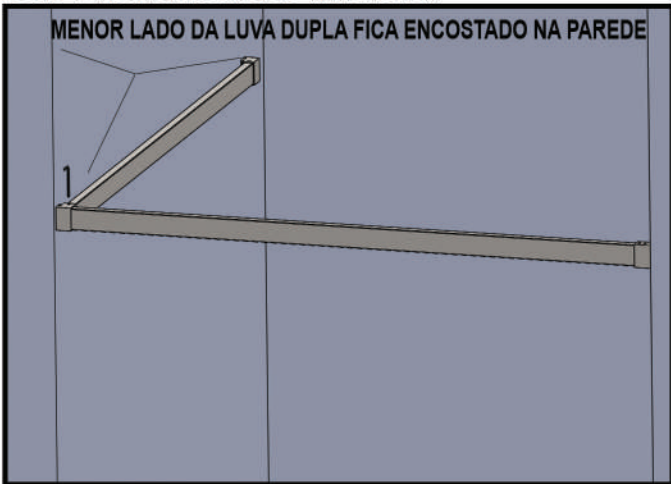


1. Faça 03 furos na soleira para fixar perfil inferior modelo em U.

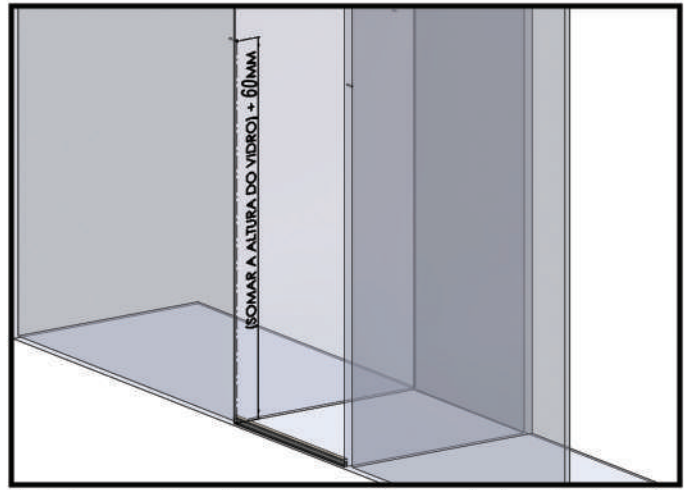
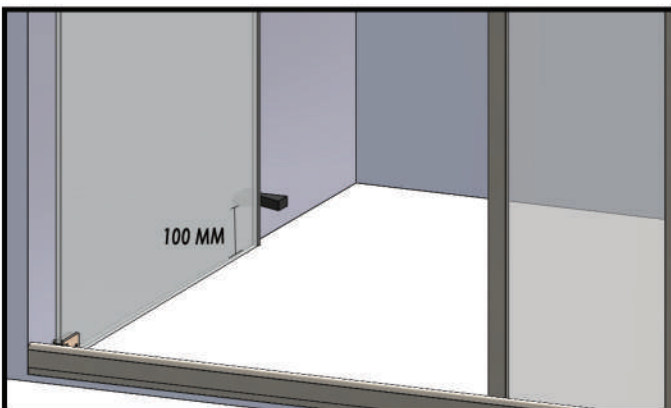
2. Aparafuse o perfil na soleira e vede com silicone e encaixe perfil capa no perfil U.



5. Corta o **TRILHO RETANGULAR** frontal com **32 mm** menor que a **LARGURA DO VAU**. O trilho lateral pode ser cortado com a mesma medida do trilho frontal.



7. Coloque os perfis de vedação nas laterais do vidro e faça o furo do estacionamento conforme a imagem abaixo

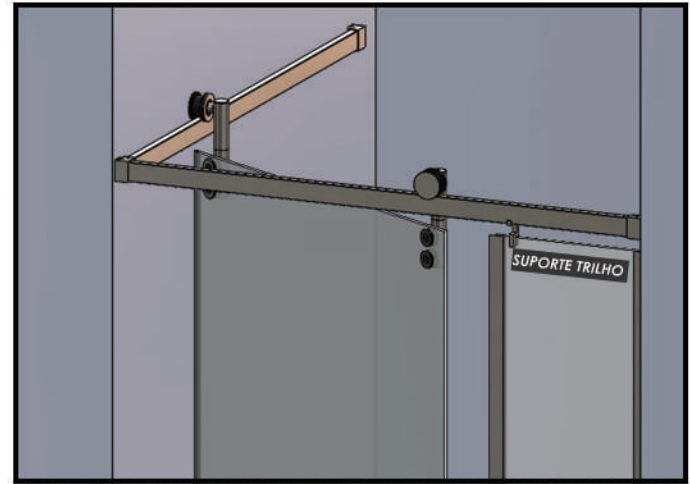


3. O furo superior está em prumo com a parte traseira do perfil capa conforme podemos observar na figura acima.

4. Todos os furos devem estar no mesmo nível.



6. Montar as hastes no vidro e encaixar o vidro nos trilhos que já esta fixado na parede. Montar a lateral de vidro com os perfis e o suporte.



8. Para obter um deslizamento leve e perfeito o flutuador deve ficar sempre no meio da haste conforme a figura abaixo.

